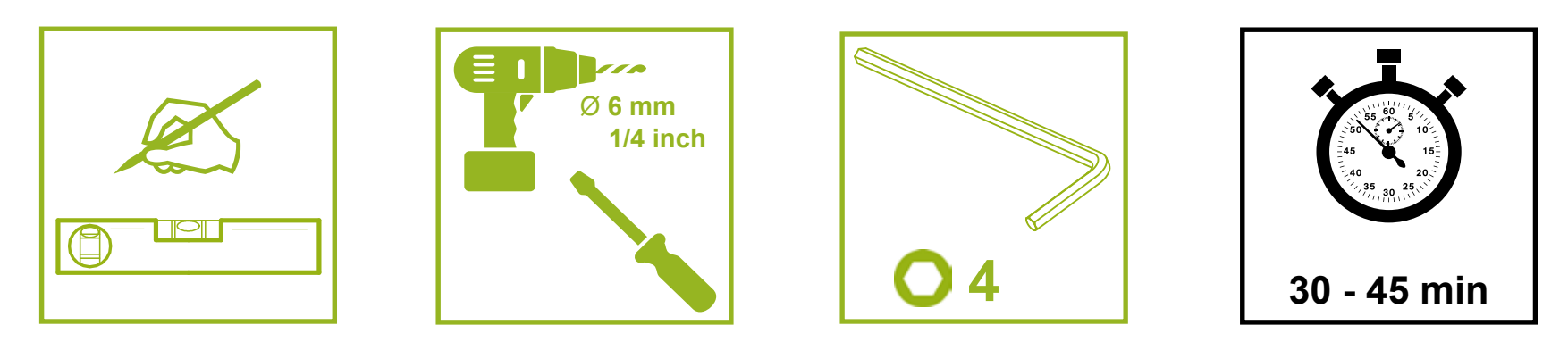


SATA® RPS® dispenser System



1 (A) SATA RPS wall dispenser #195784 | (B) SATA RPS extension kit #195776

SATA RPS rotawall adapter kit #196543

2 Deckel | Lid

SATA RPS rotafloor adapter kit #196550 + #197723

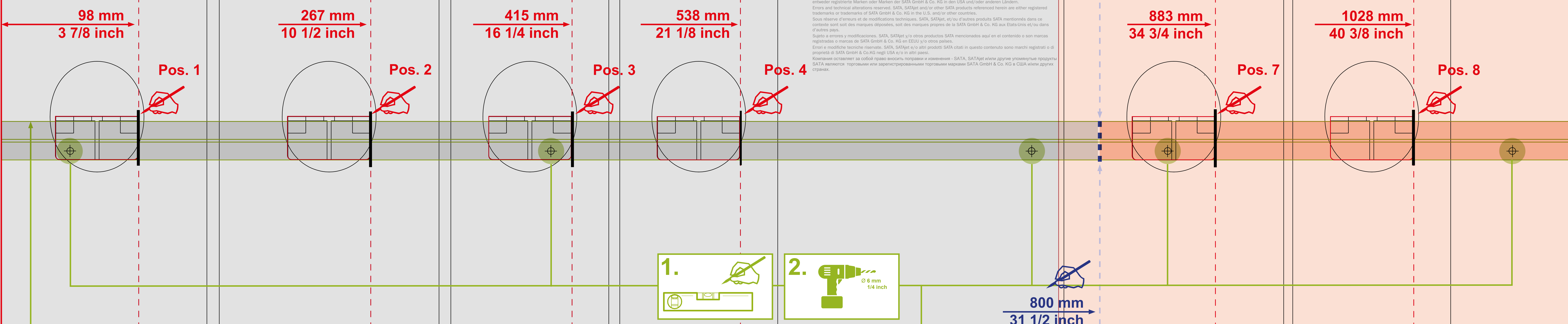
3 Becher | Cup

4 Stecksieb | Plug-in sieve – Flachsieb | Flat sieve

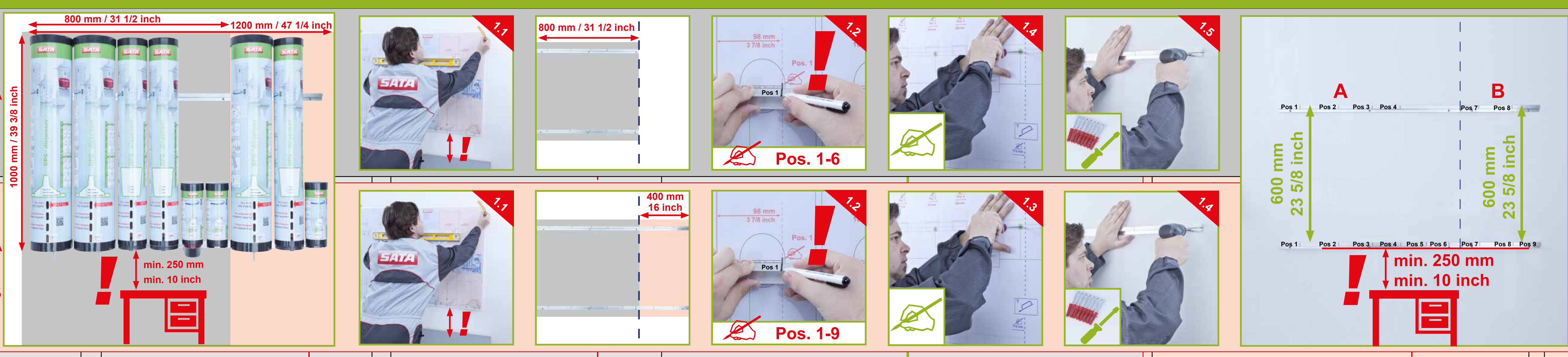
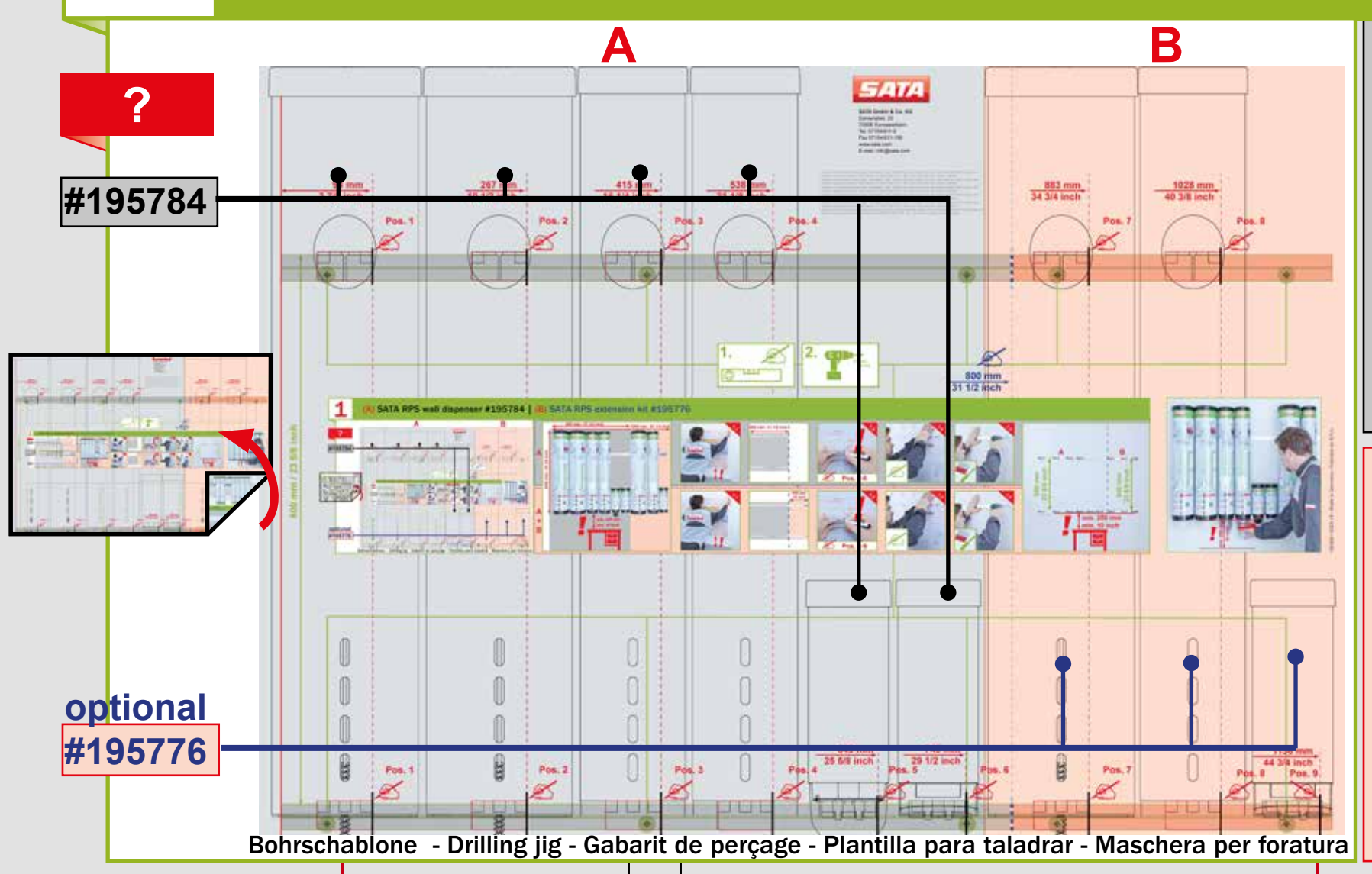


SATA GmbH & Co. KG
 Domertalstr. 20
 70806 Kornwestheim
 Tel. 07154/811-0
 Fax 07154/811-196
 www.sata.com
 E-mail: info@sata.com

Intimer und technische Änderungen vorbehalten. SATA, SATApfel und/oder andere hier im Inhalt erwähnte SATA-Produkte sind entweder registrierte Marken oder Marken der SATA GmbH & Co. KG in den USA und/oder anderen Ländern.
 Errors and technical alterations reserved. SATA, SATApfel and/or other SATA products referenced herein are either registered trademarks or trademarks of SATA GmbH & Co. KG in the U.S. and/or other countries.
 Sous réserve d'erreurs et de modifications techniques, SATA, SATApfel, et/ou d'autres produits SATA mentionnés dans ce contenu sont soit des marques déposées, soit des marques propres de la SATA GmbH & Co. KG aux États-Unis et/ou dans d'autres pays.
 Sujeto a errores y modificaciones, SATA, SATApfel y/o otros productos SATA mencionados aquí en el contenido o son marcas registradas o marcas de SATA GmbH & Co. KG en EEUU y/o otros países.
 Errores e modifiche tecniche riservate. SATA, SATApfel e/o altri prodotti SATA citati in questo contenuto sono marchi registrati o di proprietà di SATA GmbH & Co. KG negli USA e/o in altri paesi.
 Компания оставляет за собой право вносить поправки и изменения. - SATA, SATApfel и/или другие упомянутые продукты SATA являются торговыми или зарегистрированными торговыми марками SATA GmbH & Co. KG в США и/или других странах.



1 (A) SATA RPS wall dispenser #195784 | (B) SATA RPS extension kit #195776



600 mm / 23 5/8 inch

